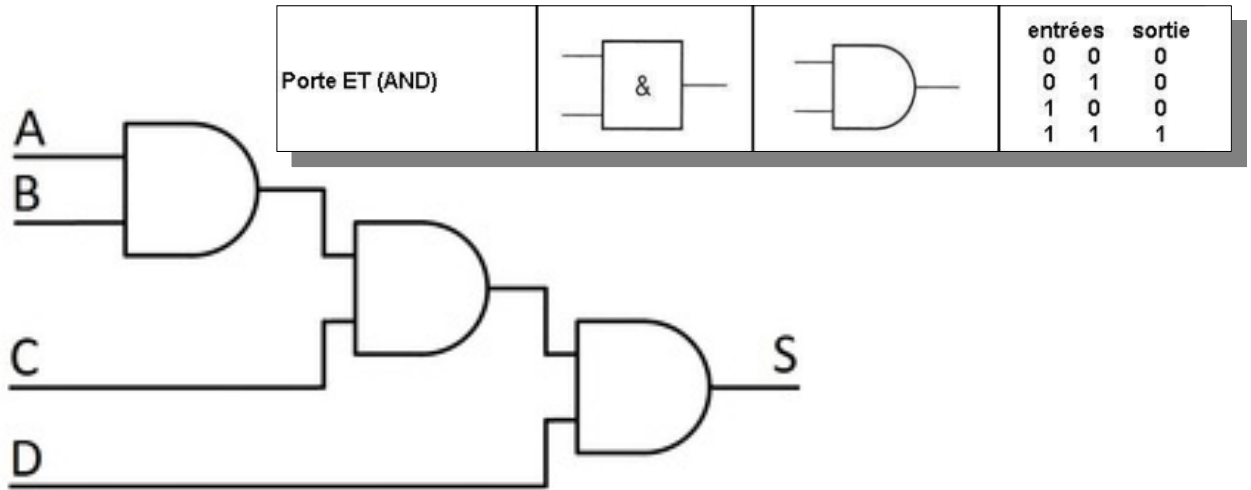


Compléter la table de vérité du circuit ci-dessous :



A	B	C	D	S
0	0	0	0	0
0	0	0	1	0
0	0	1	0	<input type="text"/>
0	0	1	1	<input type="text"/>
0	1	0	0	<input type="text"/>
0	1	0	1	<input type="text"/>
0	1	1	0	<input type="text"/>
0	1	1	1	<input type="text"/>
1	0	0	0	<input type="text"/>
1	0	0	1	<input type="text"/>
1	0	1	0	<input type="text"/>
1	0	1	1	<input type="text"/>
1	1	0	0	<input type="text"/>
1	1	0	1	<input type="text"/>
1	1	1	0	<input type="text"/>
1	1	1	1	<input type="text"/>